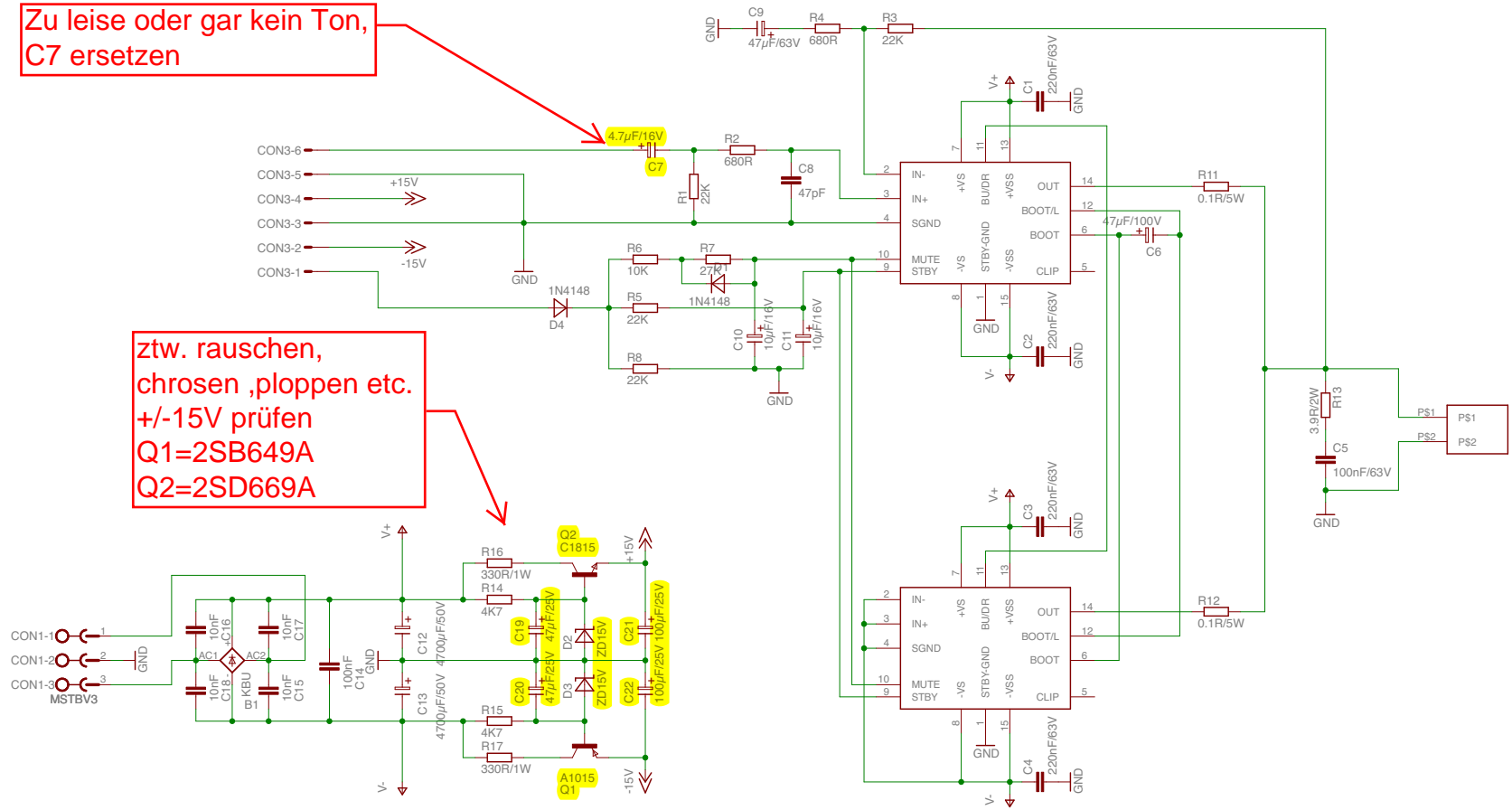


Zu leise oder gar kein Ton,
C7 ersetzen

ztl. rauschen,
chrosen ,ploppen etc.
+/-15V prüfen
Q1=2SB649A
Q2=2SD669A



TITLE: TDA100W

Document Number:

REV:

Date: 31.01.11 08:28

Sheet: 1/1